



PIPE TOOLS & VISES  
SINCE 1896

# Guillotine Pipe Cutters for Polyethylene (PE) Pipe

Replacement Blade  
Lames de rechange  
Hoja de sustitución  
Ersatzmesser

HPC4	#04604	2" - 4"	63 - 125 mm	#40329
HPC8	#04608	3" - 8"	90 - 225 mm	#40027
HPC12	#04612	4" - 12"	115 - 335 mm	#94903

## WARNING: Sharp Blade - Close Blade When Not in Use!

### Operation:

Before operating the cutter, remove any dirt from around the pipe on each side of the cut so that the pipe and saddle will make unobstructed contact.

1. Retract the blade by turning the handle sufficiently to allow the tip of the blade to be above the top of the pipe with the cutter frame closed.
2. Open the cutter by depressing the latch on the side.
3. Place cutter over pipe, close the lower yoke, center blade over line to be cut.
4. Pull the cutter up to engage the saddle and tighten the handle to push the blade into the pipe.
5. Continue feeding handle down to complete the cut.

**NOTE:** Make sure the cutter is perpendicular to the pipe. To aid in making a straighter cut, turn handle smoothly and do not tip or twist cutter. Leave blade closed down, until next cut is made.

### Maintenance:

For ease of operation and greatest tool life, use a small amount of lubricating oil on the lower yoke hinge, the main feed screw threads, and at the end of the main feed screw near the retaining collar. Be sure to wipe off any excess oil that might contact the pipe and cause failure of a fused joint.

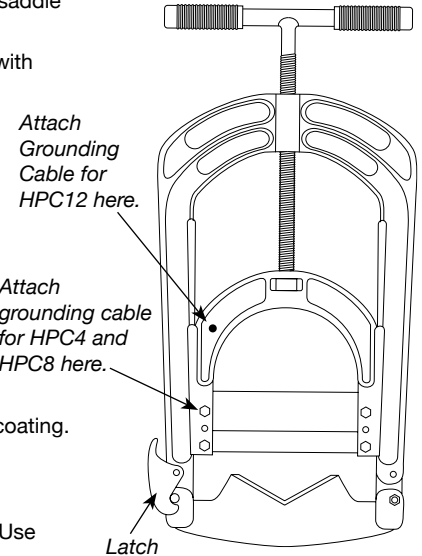
### Care of Blade:

Keep blade free of dirt. Clean with a soft cloth and soap. Do not use abrasive material that could damage the coating.

### NOTES:

- Temperature impacts pipe density. Cold temperatures (below freezing) can significantly shorten blade life.
- Blade is very sharp. Take care when reaching in that area.
- For operator and blade safety, always transport the cutter with the blade fully seated in the base of the cutter. Use the blade guard if available since it protects the blade and the operator.

Reed strongly recommends use of the PEGR Grounding Accessory (#04619) with Guillotine Cutters. Use a grounding accessory as a precaution against static build-up. Dissipate the charge and minimize the possibility of ignition.



## ADVERTENCIA: Hoja afilada - ¡Cierre la hoja cuando no está en uso!

## Cortatubos de guillotina

### Operación:

Antes de operar el cortatubos, retire cualquier suciedad que pueda haber alrededor del tubo a cada lado del corte, de manera que el tubo y el carro portaherramientas hagan contacto sin obstrucciones.

1. Retraiga la hoja girando la empuñadura lo suficiente como para permitir que la punta de la hoja quede por encima del tubo con el armazón del cortatubos cerrado.
2. Abra el cortatubos presionando la traba al costado.
3. Coloque el cortatubos sobre el tubo, cierre la horquilla de fijación inferior, centre la hoja sobre la línea a cortar.
4. Jale el cortatubos hacia arriba para que enganche en el carro portaherramientas y apriete la empuñadura para empujar la hoja dentro del tubo.
5. Siga avanzando con la empuñadura hacia abajo para completar el corte.

**NOTA:** Asegúrese de que el cortatubos está perpendicular al tubo. Para facilitar la realización de un corte más recto, gire la empuñadura de forma pareja y no incline ni tuerza el cortatubos. Deje la hoja cerrada hasta que se haga el corte siguiente.

### Mantenimiento:

Para una operación más fácil y una mayor vida útil de la herramienta, use una pequeña cantidad de aceite lubricante en la bisagra de la horquilla de fijación inferior, las roscas del husillo de avance principal, y el extremo del husillo de avance principal cerca del anillo de retención. Asegúrese de limpiar cualquier exceso de aceite que pudiera estar en contacto con el tubo y causar una falla en una junta fundida.

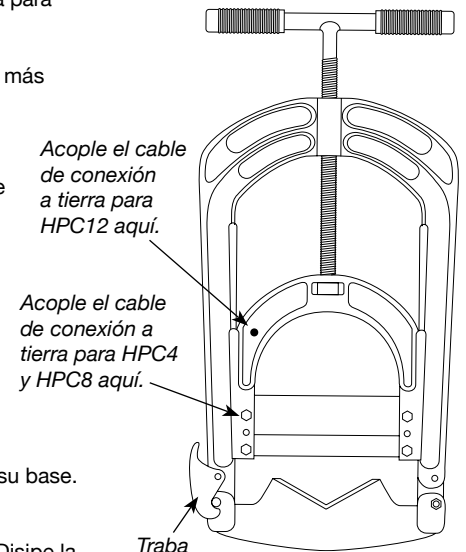
### Cuidado de la hoja:

Mantenga la hoja libre de suciedad. Límpiela con un trapo suave y jabón. No use material abrasivo que pudiera dañar el revestimiento.

### NOTAS:

- La temperatura incide en la densidad del tubo. Las bajas temperaturas (por debajo del punto de congelamiento) pueden acortar significativamente la duración de la hoja.
- Manipule con cuidado el filo de la cuchilla
- Por seguridad del operario y de la cuchilla, siempre transporte la guillotina con la cuchilla apoyada en su base. Use la guarda de la cuchilla por seguridad.

Reed recomienda firmemente el uso del accesorio de polo a tierra PEGR (#04619) con los cortatubos de guillotina. Use un accesorio de polo a tierra como precaución contra la acumulación de energía estática. Disipe la carga y minimice la posibilidad de ignición.





PIPE TOOLS & VISES  
SINCE 1896

# Guillotine Pipe Cutters for Polyethylene (PE) Pipe

## Coupe-tuyaux à guillotine

### AVERTISSEMENT : lame tranchante - Fermez la lame quant la cisaille n'est pas utilisée !

#### Utilisation :

Avant d'utiliser la cisaille, retirez la saleté autour du tuyau, de chaque côté de la ligne de découpe, afin que le tuyau et la selle soient parfaitement en contact.

1. Rétractez la lame en tournant suffisamment la poignée pour que l'extrémité de la lame soit au-dessus du tuyau quand le cadre de la cisaille sera fermé.
2. Ouvrez la cisaille en appuyant sur le loquet situé sur le côté.
3. Placez la cisaille sur le tuyau ; fermez la mâchoire inférieure ; centrez la lame sur la ligne de découpe.
4. Tirez la cisaille vers le haut pour engager la selle et serrez la poignée pour enfoncer la lame dans le tuyau.
5. Continuez à tourner la poignée pour couper complètement.

**NOTE :** assurez-vous que la cisaille est perpendiculaire au tuyau. Pour permettre une découpe droite, tournez la poignée de façon uniforme en évitant de renverser ou de tordre la cisaille. Laissez la lame en bas jusqu'à la prochaine découpe.

#### Maintenance :

Pour faciliter l'utilisation et prolonger la durée de vie de l'outil, appliquez une petite quantité d'huile de graissage sur la charnière de la mâchoire inférieure, les filetages de la vis d'avance principale et à l'extrémité de la vis d'avance principale près du collier de retenue. Assurez-vous d'enlever tout excès d'huile qui pourrait entrer en contact avec le tuyau et rendre un joint par fusion défectueux.

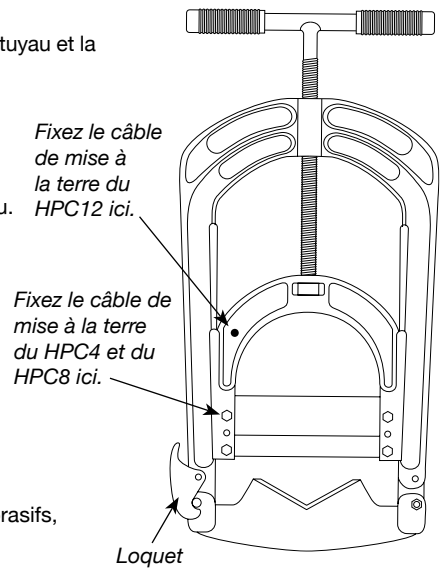
#### Entretien pour la lame:

La lame doit demeurer propre. Nettoyez-la avec un chiffon doux et du savon. N'utilisez pas des produits abrasifs, car ceux-ci pourraient endommager son revêtement protecteur.

#### NOTES:

- La température influence la densité du tuyau. Des températures sous le point de congélation diminuent la vie de la lame.
- La lame est très coupante, soyez prudents lorsque vous êtes à proximité.
- Pour assurer la sécurité de l'utilisateur, lors du transport, assurez-vous que la lame soit toujours bien placée dans la base de l'outil de coupe. Utilisez le protège-lame lorsqu'il sera disponible pour offrir une meilleure protection tant pour l'utilisateur que pour la lame.

Reed vous recommande fortement d'utiliser l'accessoire de mise à la terre PEGR (#04619) avec les cisailles à guillotine. Utilisez un accessoire de mise à la terre comme précaution contre l'accumulation d'électricité statique. Dissipez la charge et minimisez les risques d'inflammation.



## Guillotine Rohrschneider

### ACHTUNG. Sehr scharfes Messer – bitte abdecken, wenn nicht in Gebrauch!

#### Anwendung:

Vor dem Einsatz des Schneiders bitte Schmutz vom Rohr entfernen. Stellen Sie sicher, dass sowohl Schneidblatt als auch die Auflage vollen und festen Kontakt zum Rohr haben.

1. Öffnen Sie den Schneider so weit, dass das Schneidblatt bei geschlossenem Rahmen oberhalb des Rohres ist.
2. Öffnen Sie den Schneider durch Betätigen des Schnappverschlusses.
3. Bringen Sie den Schneider in Position und schließen Sie den unteren Bügel
4. Ziehen Sie den Schneider nach oben, damit das Rohr auf dem Sattel aufliegt. Danach bewegen Sie mit Hilfe des Drehgriffs das Schneidblatt nach unten.
5. Durch kontinuierliches Drehen des Handgriffs wird der Schnitt durchgeführt.

**ACHTUNG:** achten Sie darauf, dass das Schneidblatt senkrecht auf dem Rohr steht. Drehen Sie den Handgriff mit gleichmäßigen Bewegungen und vermeiden Sie Verkanten oder Verdrehen. Lassen Sie das Schneidblatt geschlossen bis zum nächsten Einsatz.

#### Pflege der Klinge:

Halten Sie die Klinge sauber. Reinigung nur mit weichem Tuch und Seife. Abrasive Reinigungsmittel können die Beschichtung beschädigen.

#### WICHTIG:

- Die Umgebungstemperatur beeinflusst die Dichte des Rohres. Extrem kalte Temperaturen können die Lebensdauer der Klinge verkürzen.
- Die Klinge ist sehr scharf. Seien Sie bitte vorsichtig im Umgang mit dem Schneider.
- Zum sicheren Transport sollte der Schneider immer mit völlig abgelassener Klinge transportiert werden. Nutzen Sie den Klingenschutz (falls vorhanden) um Nutzer und Klinge zu schützen.

Reed empfiehlt außerdem die Nutzung des PEGR (#04619) zur Erdung; dies ist eine Sicherheitsmaßnahme gegen statische Aufladung und verringert die Gefahr von Entzündung.

